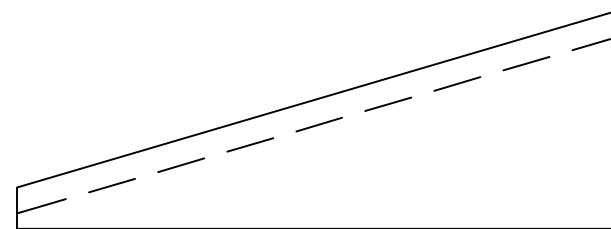
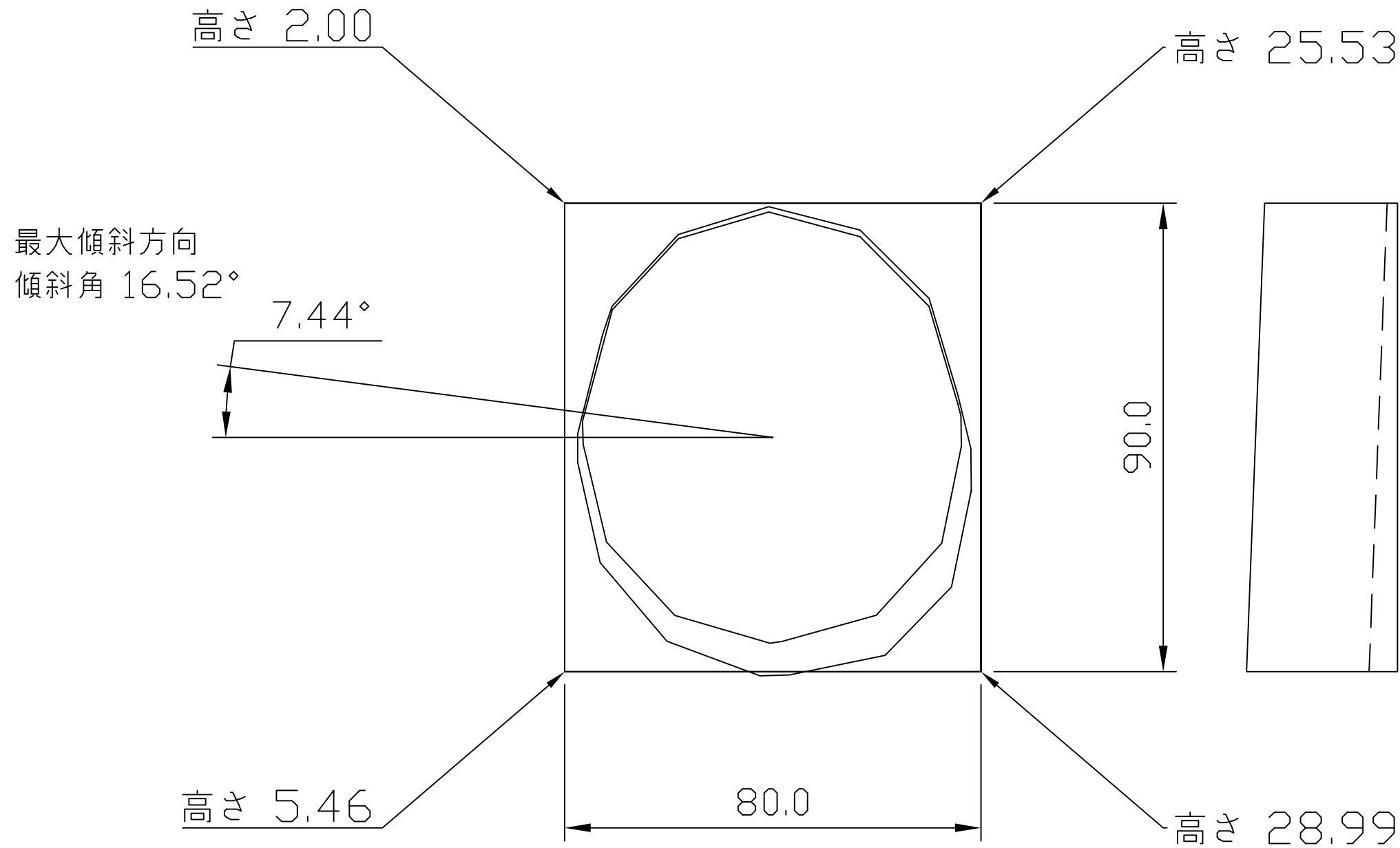


改定	改訂内容	日付	担当



AR コート面

				ZnSe	
REF NO.	PART NO.	REQD	MATERIAL DESCRIPTION		REMARKS
			HEAT TREATMENT / FINJSH		
DATE		A3	3RD ANGLE PROJ. DIM in mm	TITLE プリズム1	
DSG	CHK	APP	SCALE		
Kyoto Univ. Dept. of Astronomy			DWG NO.	□A□spec5-prism1	REV
REQD	NEXT ASSEMBLY	FINAL ASSEMBLY			