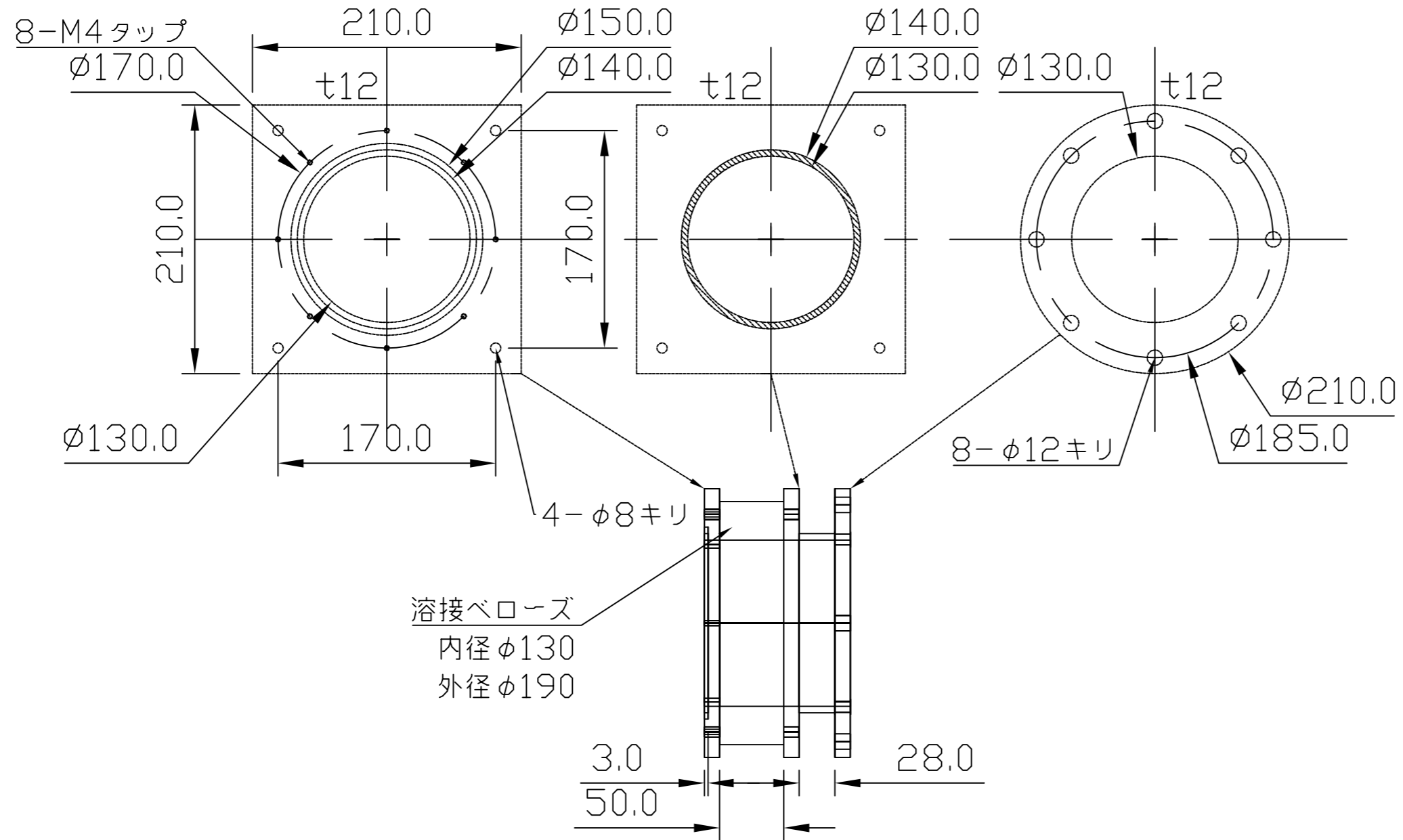


改定	改訂内容	日付	担当



REF NO.	PART NO.	REQD	MATERIAL DESCRIPTION	REMARKS
			HEAT TREATMENT / FINJSH	
DATE 2017_8_3	A3	3RD ANGLE PROJ. DIM in mm	TITLE フランジ付きベローズ	
DSG	CHK	APP	SCALE 1/4	
Kyoto Univ. Dept. of Astronomy			DWG NO. □A□spec5_bellows	REV
REQD	NEXT ASSEMBLY	FINAL ASSEMBLY		