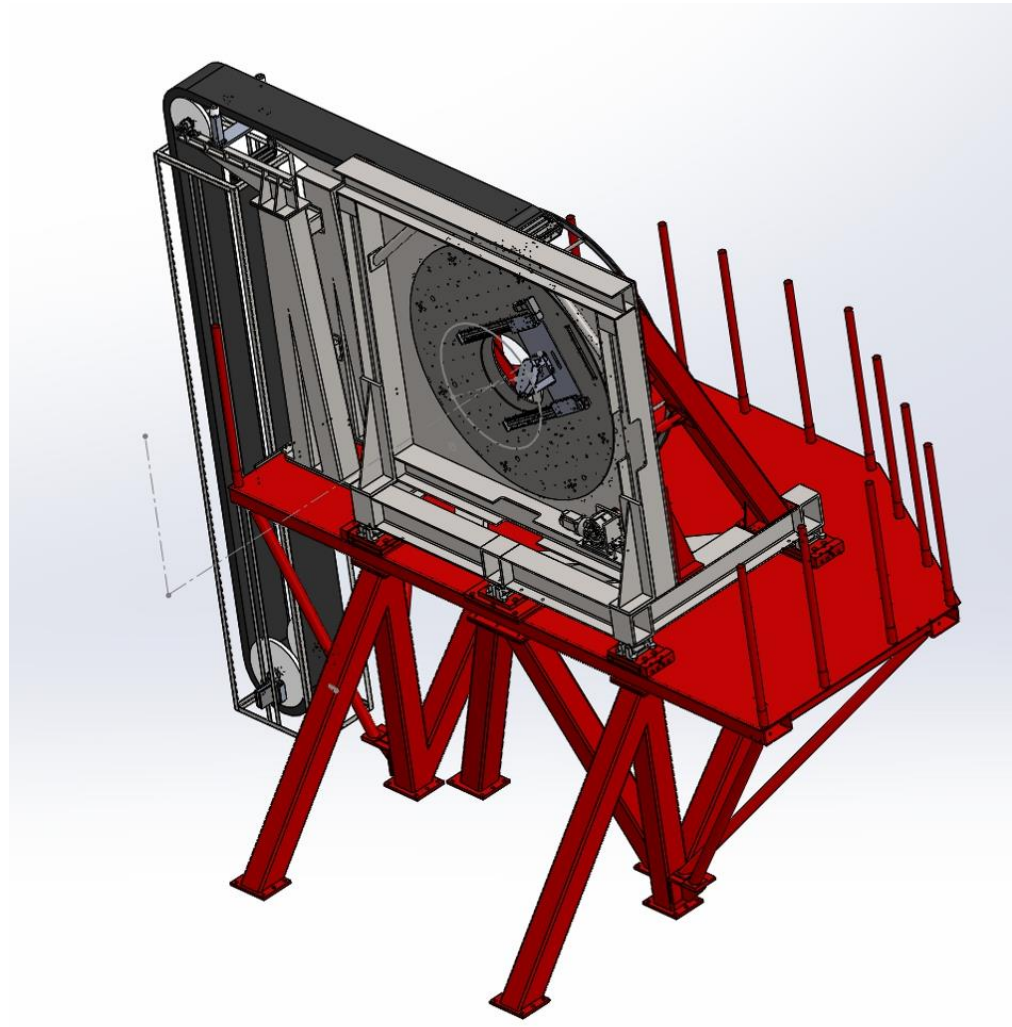
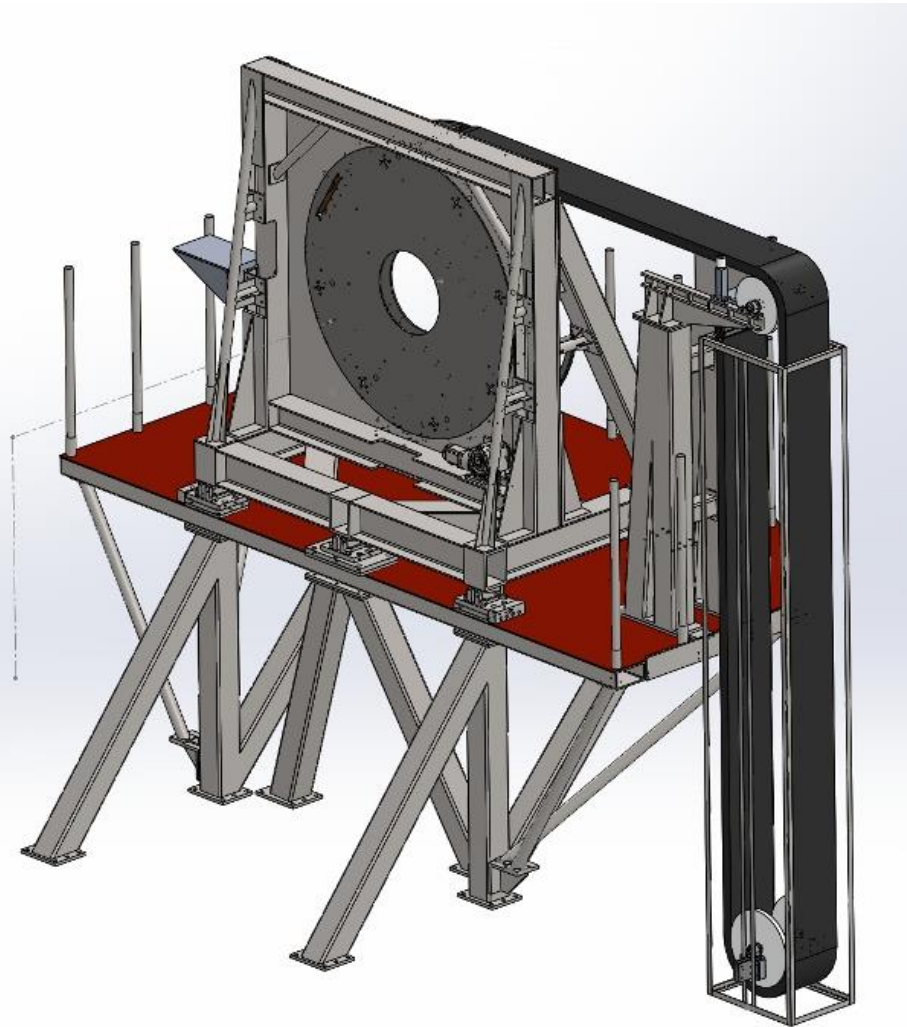


# インストロメントローテータの進捗状況

- ・ 発覚した問題  
焦点位置が当初の設計値と変更になったことから固定部の設計変更。  
ナスミス台への階段側にケーブルベアがある。
- ・ 製作  
西村製作所にて一部製作中。  
8月にはほぼ加工などが完了しそう。
- ・ 組立  
西村製作所での組立体制が整ったところで組立作業を西村製作所  
(滋賀)にて行う。(組立スペースの問題)
- ・ その他  
雨センサについて

## 発覚した問題

焦点位置が当初の設計値と変更になったことから固定部の設計変更。  
ナスミス台への階段側にケーブルベアがある。



焦点位置変更に  
伴い、固定部の  
形状を変更。

ケーブルベア固  
定部などの位置  
を変更。  
一部加工が完了  
していた部品も  
あったことから、  
それらについては  
は再加工。

# 製作

購入物の納品、加工がほぼ完了

大型装置フランジ  
小型装置フランジ  
ケーブルベア巻取ガイド



固定部



フランジ連結部  
ケーブルベア巻取部



ベースブロックなど



ケーブルベア保持部



## 今後の予定

- ・ 購入物の納品、加工の多くは完了  
細部の修正や一部足りない部品の加工などを行う。
- ・ 組立  
8月26日の週以降で調整中。  
現在、台湾望遠鏡の開梱作業、インドネシア3.8m組み立て、8月19日頃トラス搬入などスペースと人手が無い。



インドネシア3.8m方位軸



インドネシア3.8mターンテーブル

## その他

### 雨センサーについて

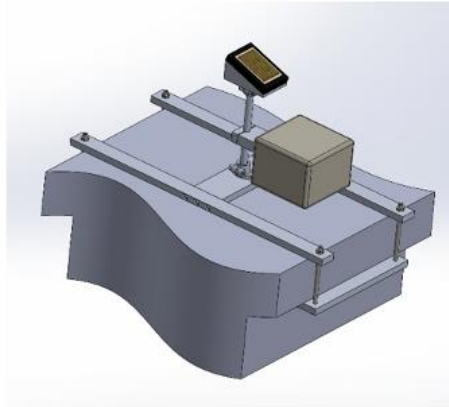
前回(2019年4月6日に報告)

その他  
雨センサーについて

現状



変更案



風通しが良いようにセンサを持ち上げ、乾き上がりが最も早いとされる20度傾けた形で設置。また、GPSアンテナを設置できるようにプルボックスも取り付け。



部品の加工、組立が完了し、設置済。

その後、ドームスリットが開かないという事が発生したところから、雨センサーを追加発注済。