

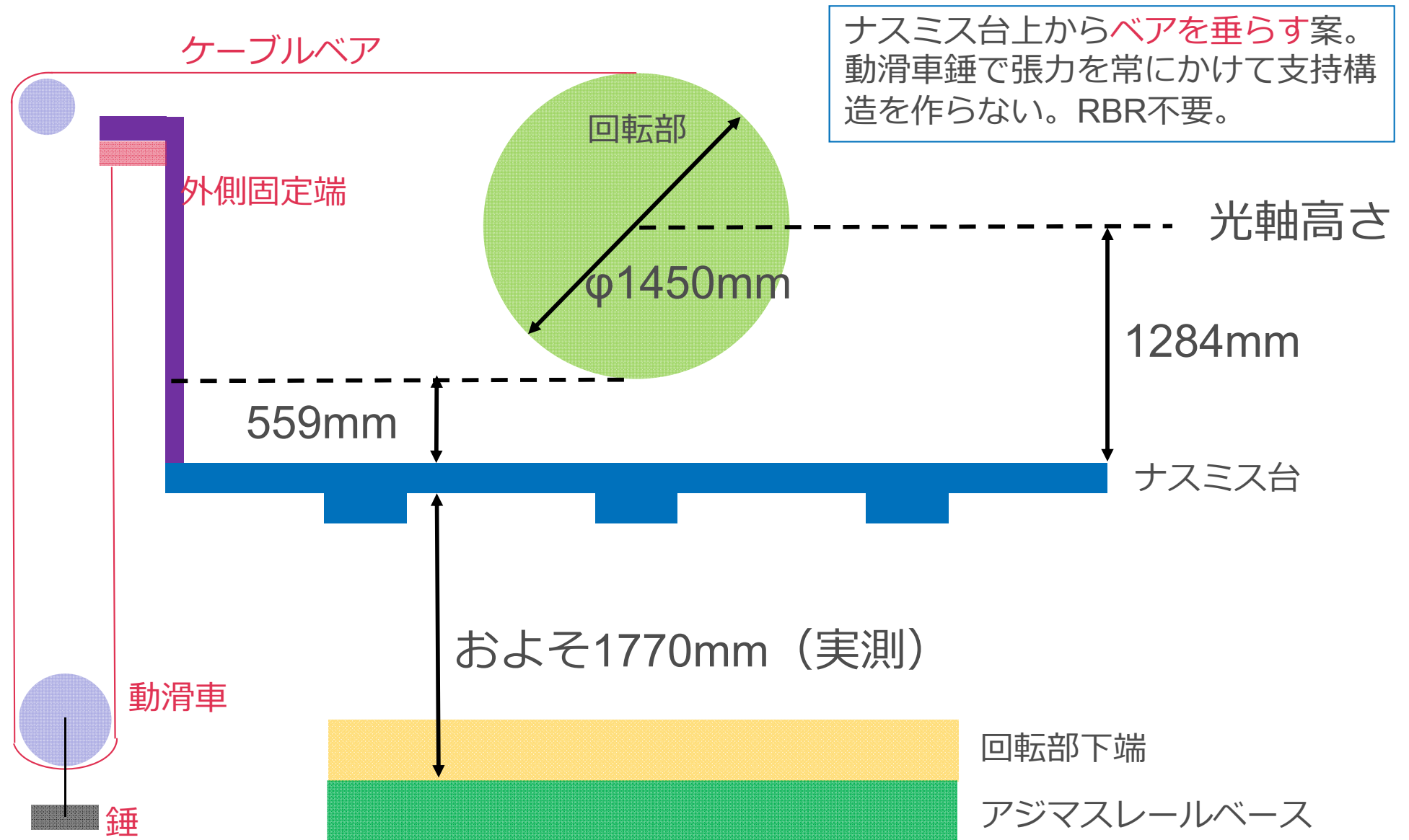
京都大学3.8m新望遠鏡 装置ローテータ進捗

2018.4.28 技術検討会

筒井寛典、松林和也、泉浦秀行、神戸栄治（NINS/NAOJ/岡山天体物理観測所）

仲谷善一、栗田光樹夫、木野勝、岩室史英、長田哲也（京大理）

前回 ローテータポンチ画



装置ローテータ モデル

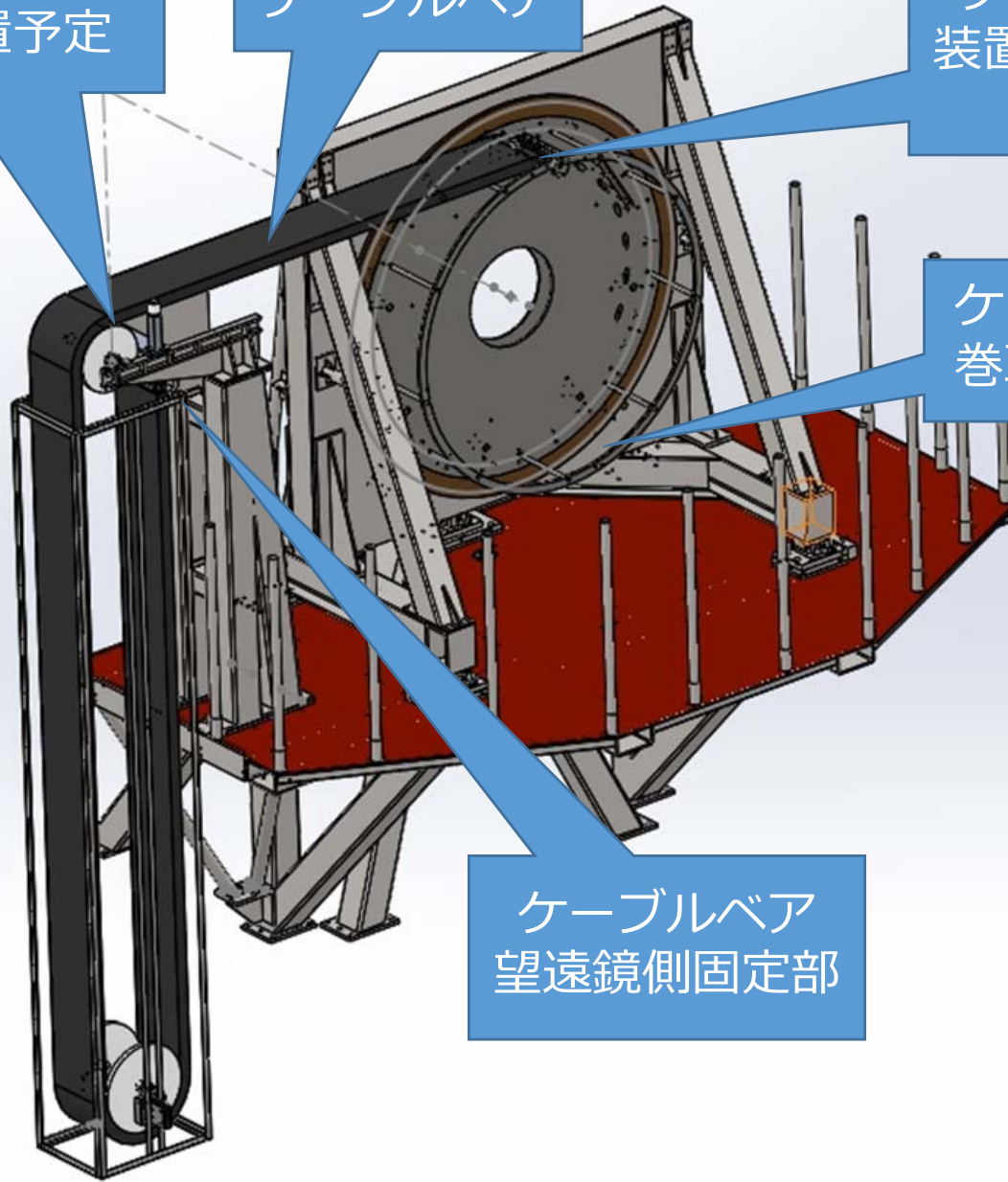
ケーブルベア駆動用
モータを設置予定

ケーブルベア

ケーブルベア
装置フランジ側
固定部

ケーブルベア
巻取りガイド

ケーブルベア
望遠鏡側固定部



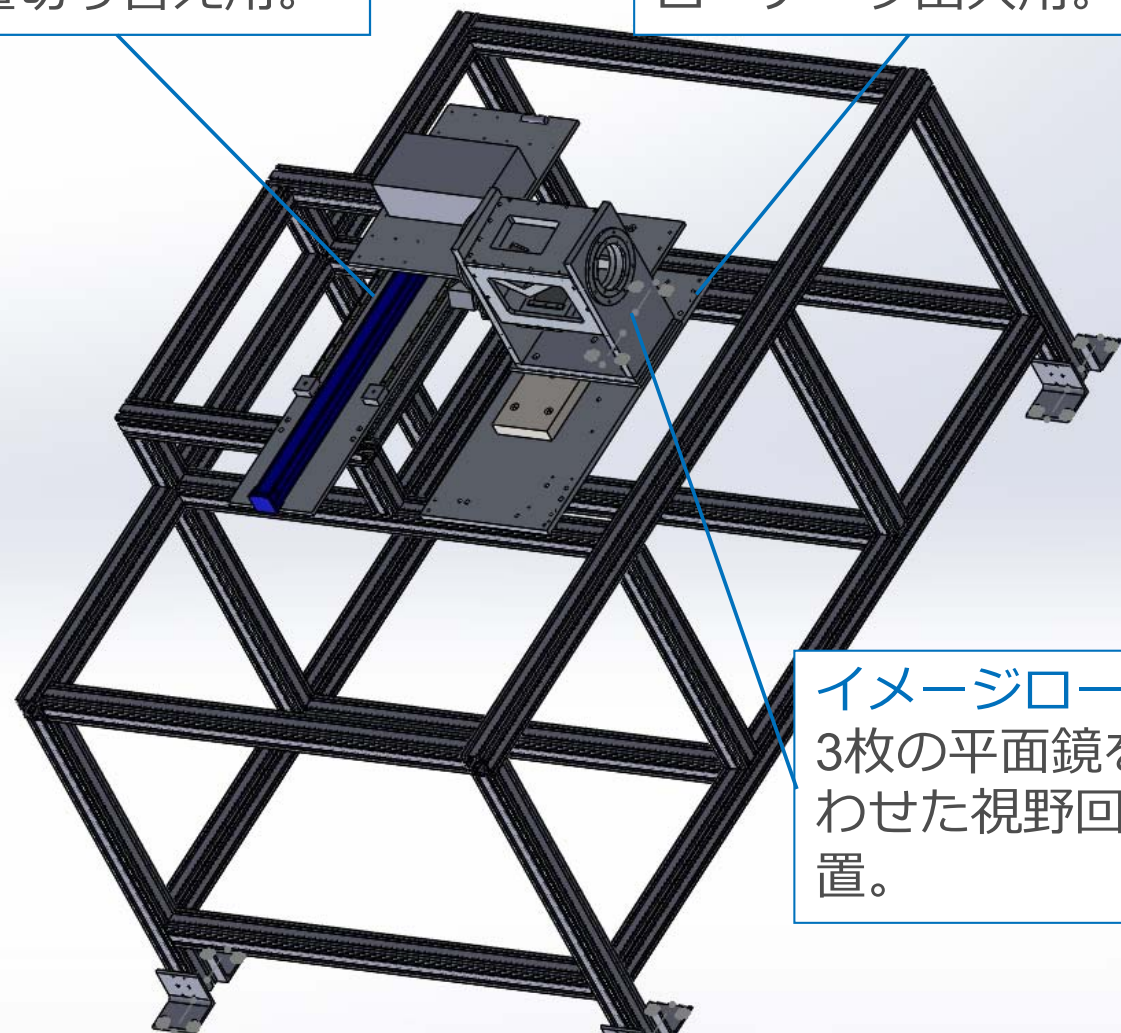
装置ローテータ 進捗

- ・ 小型装置フランジ、大型装置フランジ、駆動ギアの経常的な設計はほぼ完了。ケーブルベア及びギア設計についてはある程度道筋が見えてきた。
- ・ Rガイドや精密リニアステージの納期が最近の需要過多の状況により、通常時より大幅に伸びる可能性がある（通常時1ヶ月程度のものが半年程度）。現在サンプル品を借りて制御の構成を確認中。
- ・ 製作場所については西村製作所の作業場の一部を借りることになった。部材調達も依頼する予定。
- ・ 今春以降に予定されている主鏡支持の試験や8月に開始する共同利用観測に間に合わせるために、機能・性能を限定的にした「**簡易ローテータ**」を製作している。

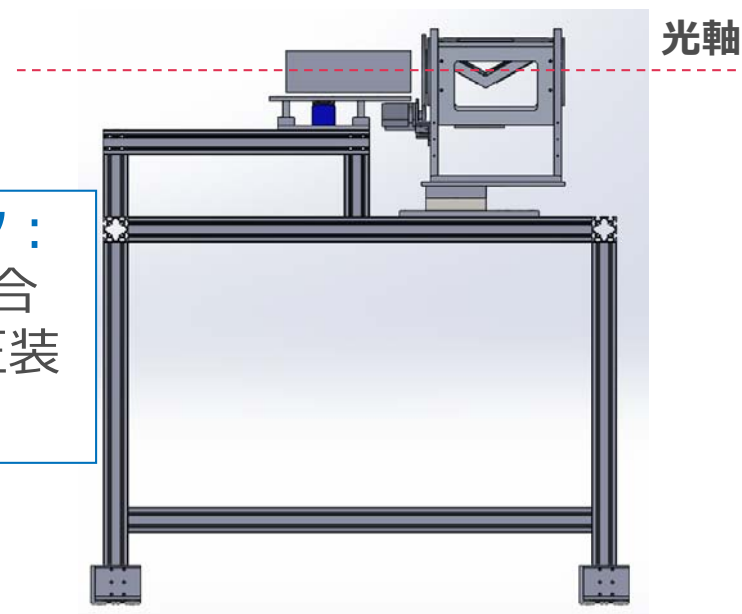
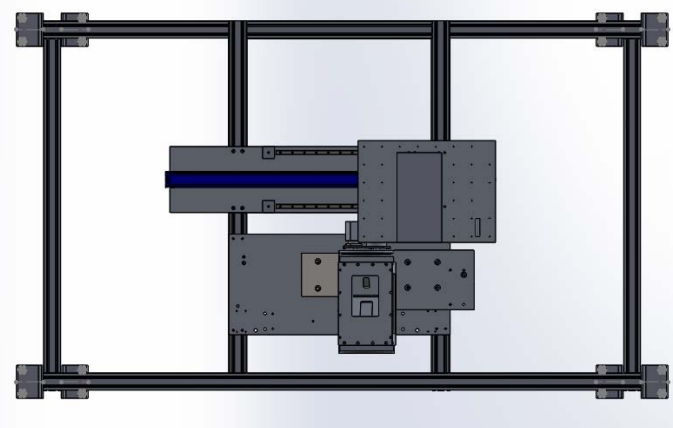
簡易ローテータ モデル

装置ステージ：
装置切り替え用。

ローテータステージ：
ローテータ出入用。

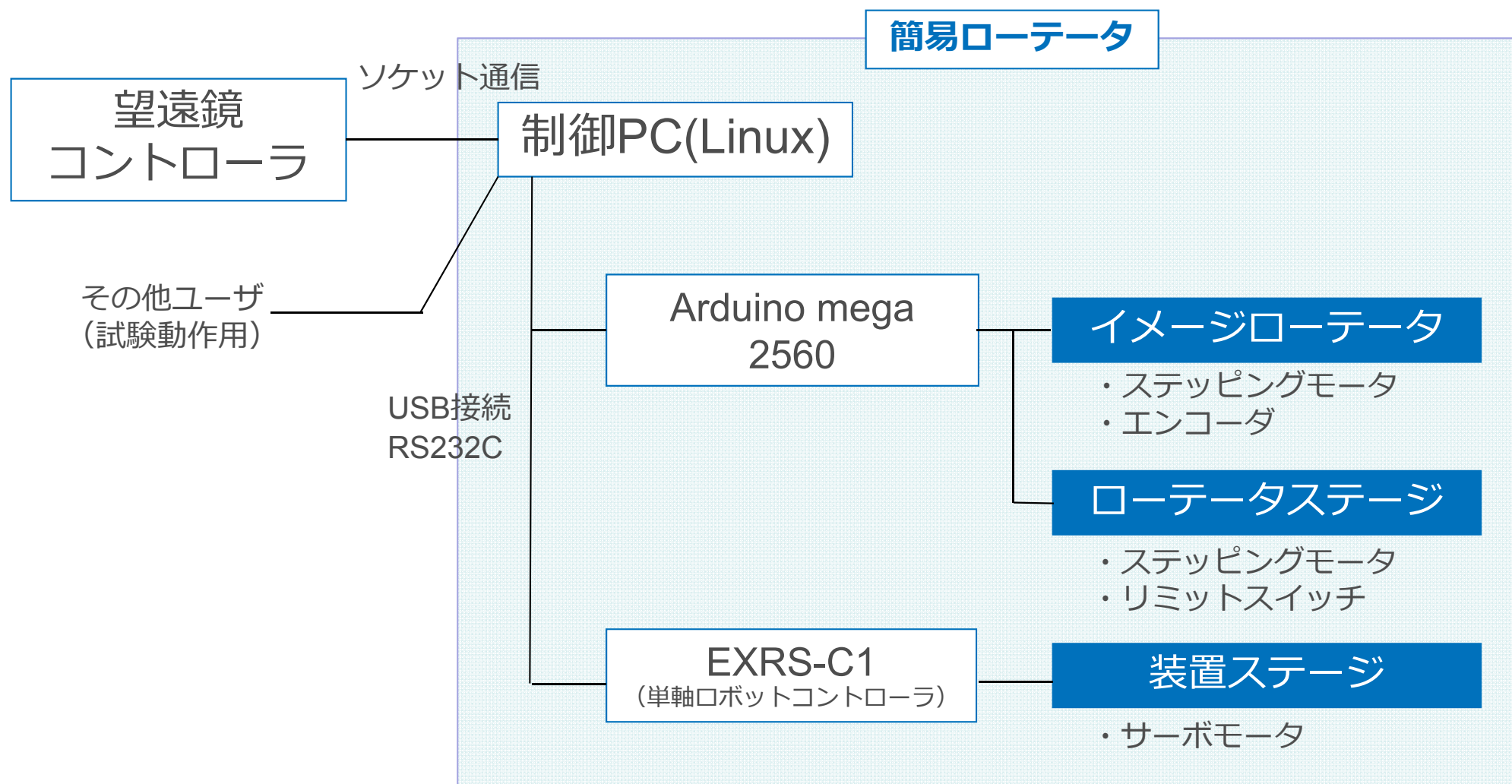


イメージローテータ：
3枚の平面鏡を組み合
わせた視野回転補正装
置。

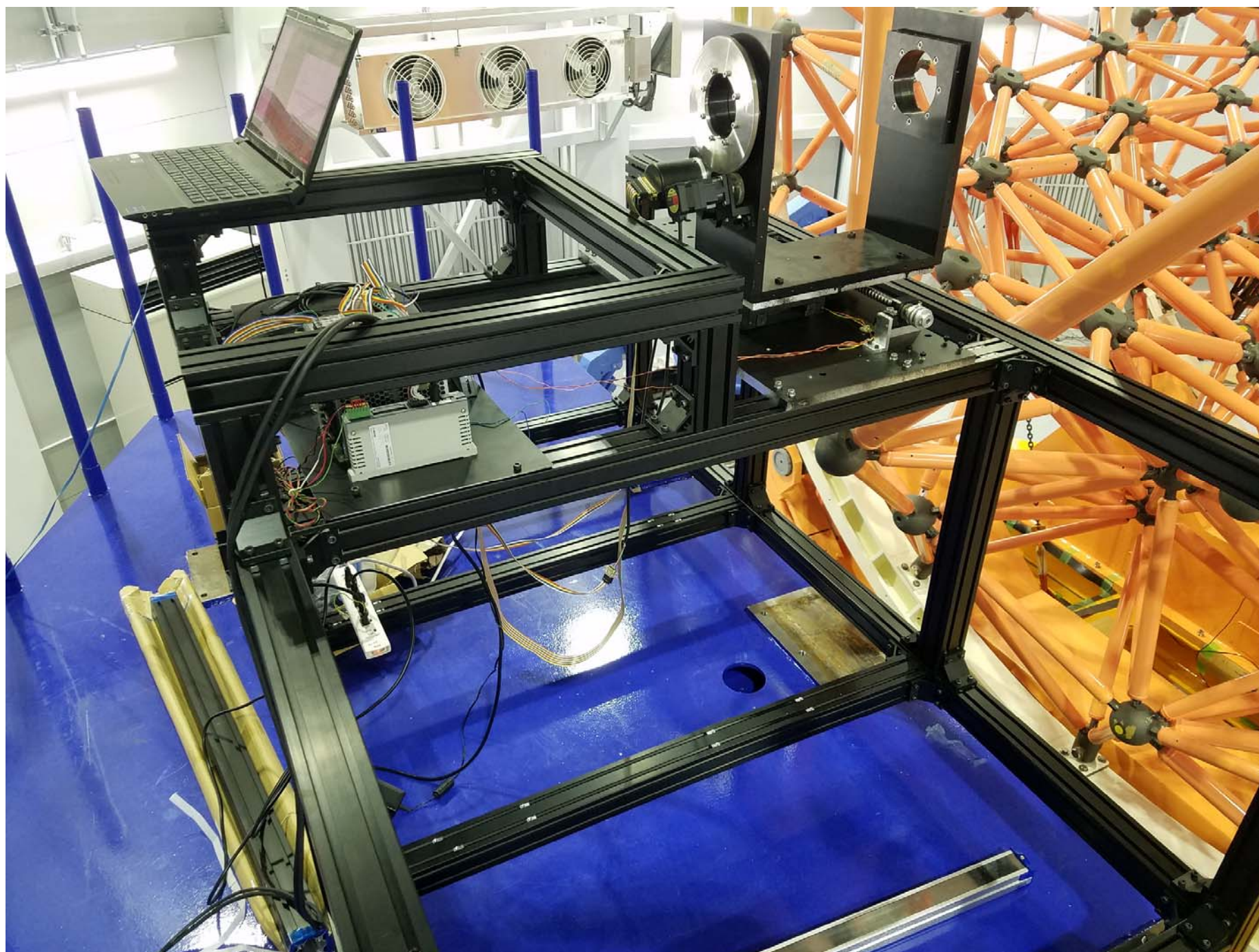


簡易ローテータ制御系

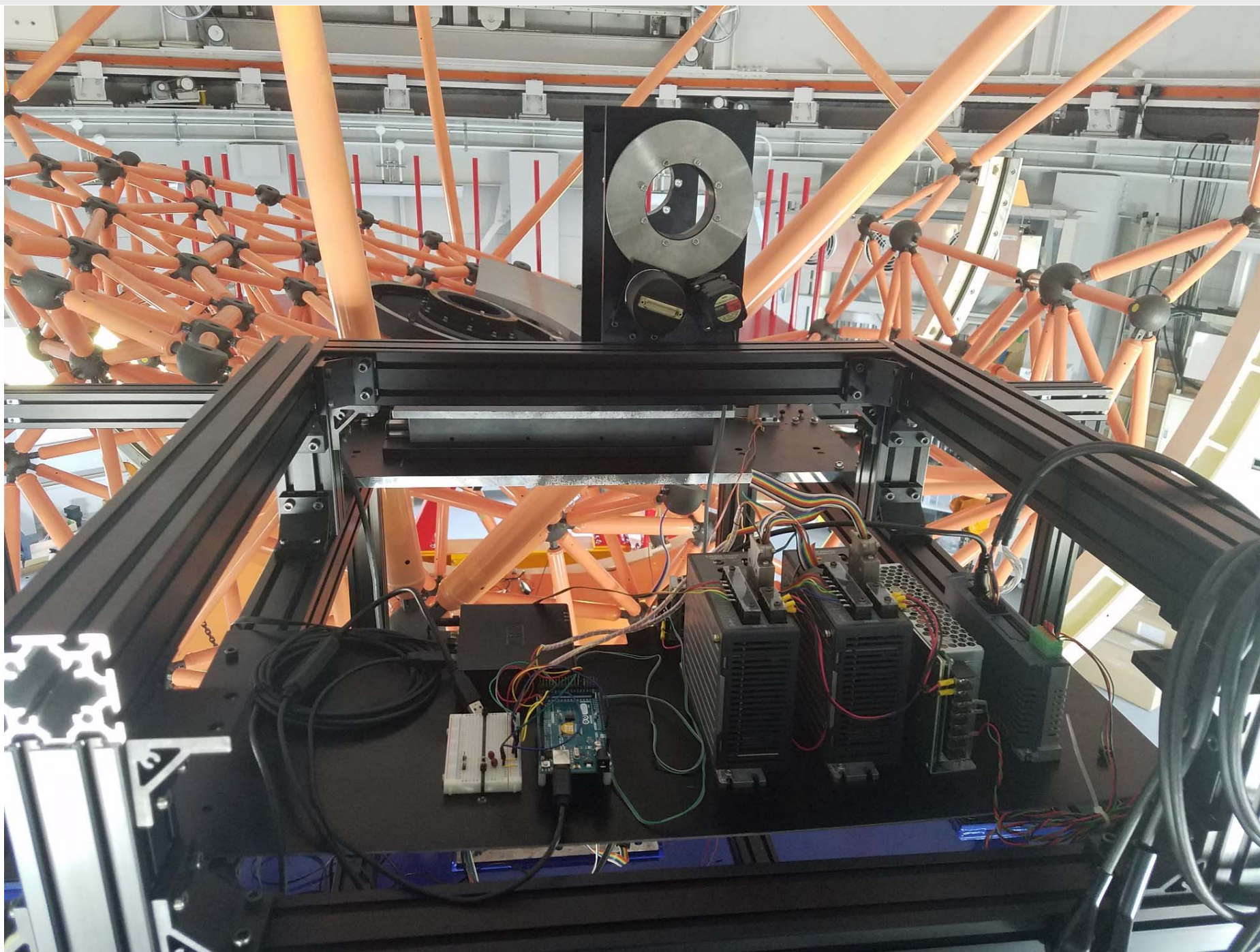
- 1台のLinuxPCから統括的に制御を行う。
- 望遠鏡コントローラとの通信を確立し、望遠鏡姿勢から必要な視野回転量（速度）を動作させる。



現場写真



現場写真



簡易ローテータ まとめ

- ・ ナスミス台にステージを搭載するフレーム台、一部ステージを設置した。制御も構築済み。
- ・ イメージローテータ内の構造や装置ステージのパーツの納品が少し遅れている。5月中旬頃？
- ・ 簡易ローテータを使用する予定の装置は以下の通り。
 - Shack Hartmann波面センサ
 - 位相カメラ
 - 小型カメラ
 - KOOLS-IFU

余談ですが、ナスミス台周りに柵を作った方が良くと思います。

