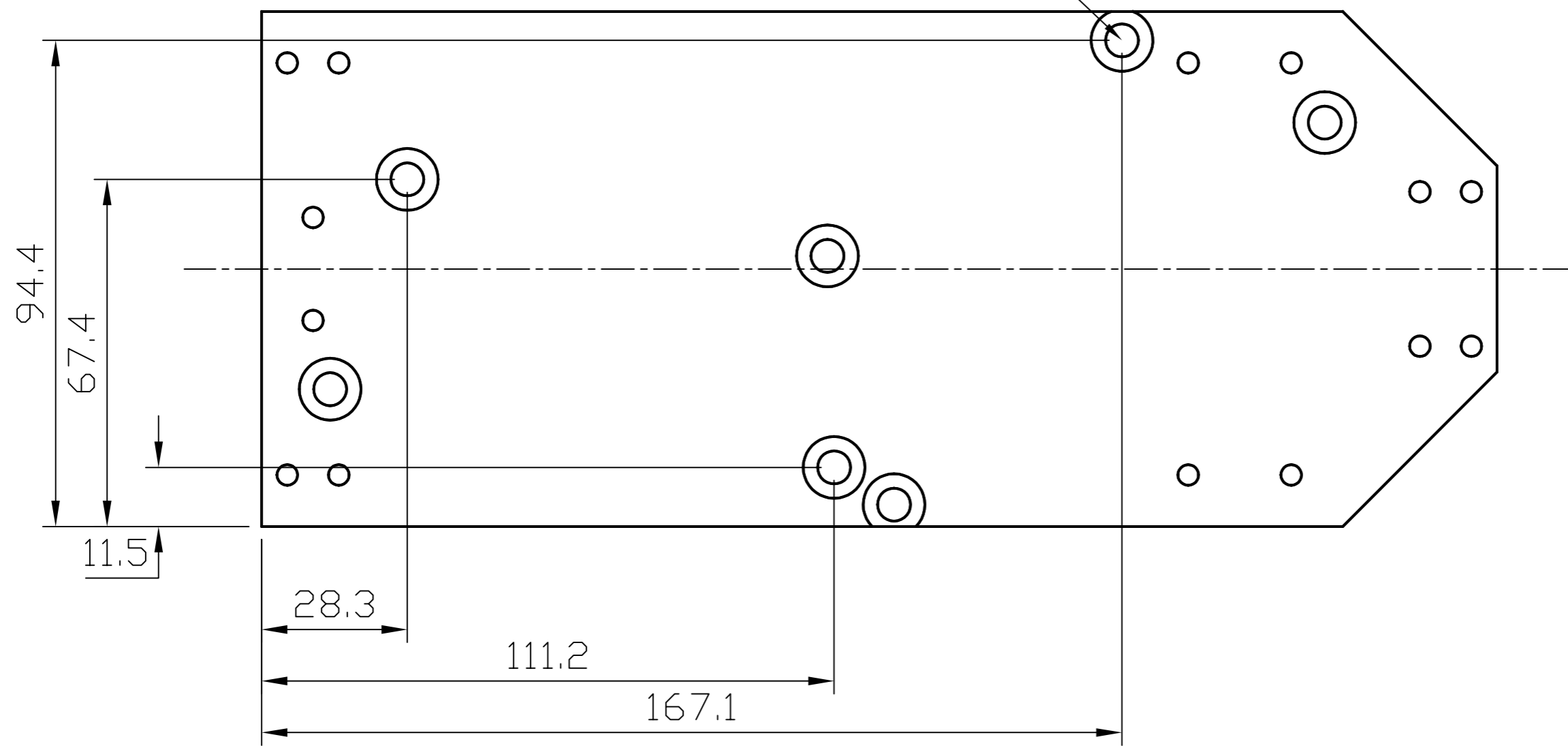


改定	改訂内容	日付	担当

3-φ6.4キリ  
φ12ザグリ深9



			1	A5052	
REF NO.	PART NO.	REQD	MATERIAL DESCRIPTION	REMARKS	
				HEAT TREATMENT / FINISH	黒アルマイト
DATE	2025-12-12	A3	3RD ANGLE PROJ. DIM in mm	TITLE	DMベース7
DSG	CHK	APP	SCALE		
			1/1		
Kyoto Univ. Dept. of Astronomy				DWG NO.	GADES_dmbase7
REQD	NEXT ASSEMBLY	FINAL ASSEMBLY			REV