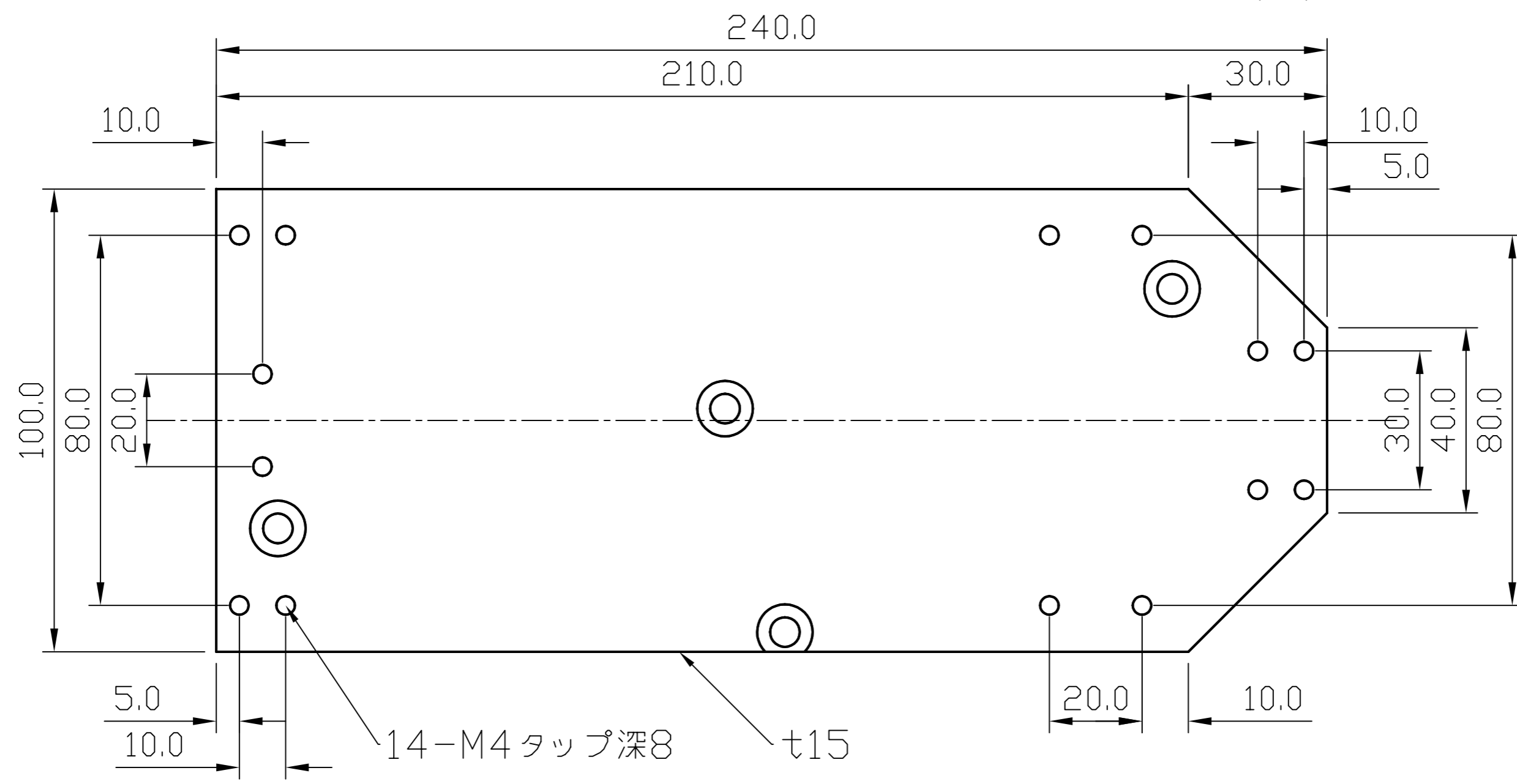


改定	改訂内容	日付	担当



14-M4タップ深8      t15

			1	A5052	
REF NO.	PART NO.	REQD	MATERIAL DESCRIPTION		REMARKS
HEAT TREATMENT / FINISH					黒アルマイト
DATE	2025-8-21	A3	3RD ANGLE PROJ. DIM in mm	TITLE DMベース7	
DSG	CHK	APP	SCALE	1/1	
Kyoto Univ. Dept. of Astronomy				DWG NO.	GADES_dmbase7
REQD	NEXT ASSEMBLY	FINAL ASSEMBLY			REV